

DON
FORNO

Manual Técnico

FORNO DE PIZZA
PARA CHURRASQUEIRA

mini
PEPPE



mini
PEPPE
Mini com Poder
de Forno **Grande**

Caro Cliente,

É com grande satisfação que o parabenizamos pela escolha do forno Mini Peppe, ressaltando que fez uma ótima escolha ao adquirir um produto de alta qualidade, obtido por processos produtivos com tecnologia de ponta.

As instruções para a montagem, o uso e a posterior limpeza de seu forno estão contidas neste manual, ressaltamos a importância da leitura do mesmo para total aproveitamento de seu produto e a maneira segura de utilizá-lo.

Por fim, nos sentimos honrados ao fornecer um produto que une a tradição nos detalhes e a tecnologia dos processos para proporcionar à sua família momentos de lazer que ficarão gravados para sempre em sua memória, uma boa leitura e bom apetite.

Equipe Don Forno



SUMÁRIO

1. Segurança - Atenção.....	5
2. Vista Explodida dos Itens.....	7
3. Acendimento e Posicionamento.....	8
4. Termômetro e Controle de Temperatura.....	10
5. Limpeza e Manutenção.....	11
6. Material e Pintura.....	13
7. Termo de Garantia.....	14

1. Segurança - Atenção



Leia com atenção este manual, as informações que seguem são de altíssima importância para a correta instalação e o uso seguro de seu forno.

Se não instalado corretamente, pode causar acidentes e queimaduras, para eliminar os riscos siga atentamente cada passo contido neste manual.

Atenção: Não remova a pedra enquanto aquecida, risco de queimadura grave.

Atenção: A temperatura externa da cúpula pode causar queimaduras.

Atenção: Mantenha o forno fora do alcance de crianças e animais.

Atenção: Durante a utilização podem saltar labaredas de fogo do braseiro da churrasqueira para a boca do forno, não mantenha produtos inflamáveis próximo ao fogo.

Atenção: Não utilize água para apagar ou abafar as chamas, pois este ato poderá danificar as placas refratárias.

Atenção: Não adicione combustíveis ao carvão, e não os utilize para o acendimento da churrasqueira onde se encontra o forno.

Atenção aos símbolos de advertência e seus significados:



ATENÇÃO



RISCO DE QUEIMADURA

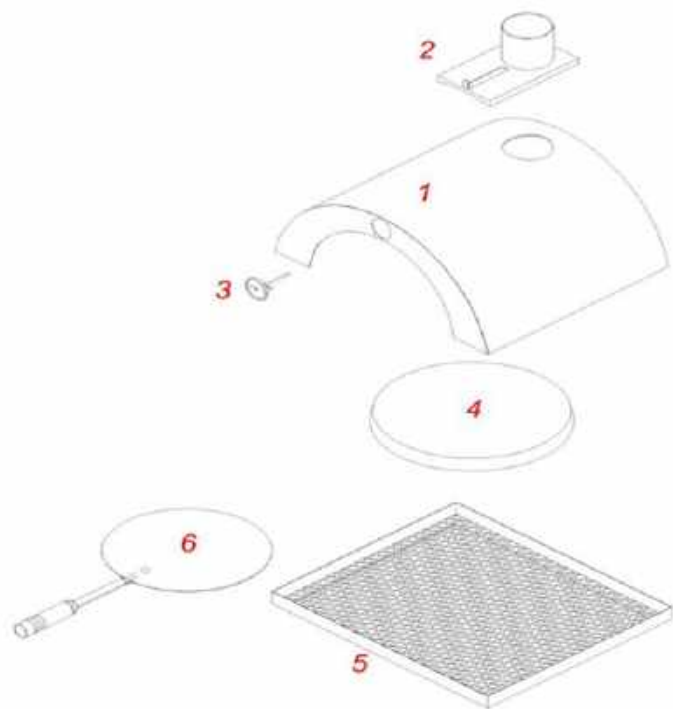


RISCO DE INCÊNDIO



RISCO DE Prensamento de Mãos

2. Vista Explodida dos Itens



Item	Descrição	Quantidade
1	Cúpula forno Mini-Peppe	01
2	Registro	01
3	Termômetro 500°C	01
4	Pedra refratária	01
5	Grelha em INOX AISI 430	01
6	Pã de pizza em INOX AISI 430	01

3. Acendimento e Posicionamento

Siga atentamente o passo a passo discriminado neste manual

Para acender a churrasqueira e posicionar o forno:

1. Utilize até 5Kg de carvão no Braseiro de sua churrasqueira;
 - a. Utilize apenas carvão, não utilize lenhas ou afins;
 - b. Centralize o carvão em seu Braseiro, formando um pequeno monte;
2. Com o braseiro aceso, aguarde 15 minutos para o surgimento da brasa (utilize o Mini Peppe somente sobre a brasa);
3. Posicione a grelha na churrasqueira como na figura 2;
4. Coloque a pedra centralizada sobre a grelha e em seguida coloque o forno, como nas figuras 3 e 4;
5. Aguarde 15 minutos com o registro aberto para a temperatura da pedra se igualar à temperatura do forno, após essa etapa de pré aquecimento, utilize seu Mini Peppe com o registro fechado;
6. As dimensões internas de seu braseiro não deverão exceder as dimensões externas do Mini Peppe - 54 cm de Comprimento x 45 cm de Largura;
 - a. Em caso de Braseiros com medidas internas maiores do que as indicadas, torna-se necessário realizar a adequação das medidas internas do braseiro, antes de utilizar o Mini Peppe; O não adequamento poderá danificar o produto;



Figura 1



Figura 2



Figura 3



Figura 4



Atenção: Nunca utilize água para apagar ou conter as chamas, pois poderá causar danos as placas refratárias ou até mesmo quebrá-las.



Atenção: Nunca tapar a boca do Mini Peppe, pois poderá gerar um superaquecimento em seu interior, podendo danificar: Termômetro, Pedra Refratária, Grelha ou até mesmo a sua churrasqueira. Além da perda da garantia;



Atenção: Nunca utilize seu Mini Peppe sem a Pedra Refratária, pois a não utilização da mesma pode causar danos ao Mini Peppe, ocasionando a perda da garantia;



Atenção: Nunca movimente o forno ou a pedra aquecidos, aguarde o resfriamento total para locomoção de ambos.



Atenção: Muito cuidado ao manusear a pedra, pois podem ocorrer prensamentos de mão e acidentes com a queda da mesma.

4. Termômetro e Controle de Temperatura

O controle de temperatura do forno deve ser efetuado observando a temperatura contida no termômetro (Figura 5) e ocorrerá através de dois fatores:

- Registro: ao fechar o registro contido no duto da chaminé (Figura 6) a temperatura interna irá aumentar e o processo inverso irá reduzir a temperatura;

Atenção: O controle da temperatura através do registro só poderá ser realizado após 30 minutos de aquecimento do forno, durante este período o registro deve permanecer aberto.



Figura 5



Figura 6



Atenção: Nunca movimente o forno ou a pedra aquecidos, aguarde o resfriamento total para locomoção de ambos.



Atenção: Ao manusear o registro utilize luvas térmicas, risco de queimaduras.



Atenção: Para conter as chamas salpicar as cinzas da queima em cima das brasas com o auxílio do Rastelo de Brasas Grill Land.



Atenção: Nunca utilize álcool ou qualquer combustível para aumentar as chamas, para alterar a temperatura siga o passo-a-passo estas instruções.

5. Limpeza e Manutenção

Para a limpeza das peças de INOX:

- Passe um pano para remover o excesso de gordura e sujeira;
- Utilizando um borrifador aplique uma pequena quantidade, de um produto apropriado para a limpeza de metais, em toda a superfície do INOX, com o auxílio de um pano para espalhar;
- Com um pano limpo finalize a limpeza lustando toda a superfície.

Não aplique qualquer outro produto químico, pois o mesmo poderá manchar as partes de INOX.

Para a limpeza de partes coloridas:

- Passe um pano para remover o excesso de gordura e sujeira;
- Aplique o desengordurante em toda a superfície com o auxílio de um pano;
- Utilize um pano limpo para dar acabamento e finalizar a limpeza.

Para a limpeza das pedras refratárias:

Utilize uma escova com cerdas de latão para executar a limpeza e remover toda a cinza e detritos contidos na pedra.



Atenção: Nunca efetue a limpeza com o forno quente, aguarde o total resfriamento do forno para efetuar a limpeza e remoção dos resíduos;



Nunca utilize água para a limpeza das placas, nunca apague ou tente conter as chamas utilizando água, este procedimento poderá causar danos irreversíveis as placas refratárias.

6. Material e Pintura

O material do forno Mini-Peppe é composto por uma liga especial e a pintura é aplicada em um processo de esmaltação vítrea, que a torna resistente à temperatura e proporciona maior durabilidade à peça.

Durante o aquecimento a tonalidade da cor sofrerá alteração, mas após o resfriamento a pintura retornará a tonalidade inicial.

Atenção: É comum na pintura, a existência de pequenos pontos pretos, que são decorrentes do processo de esmaltação.

O produto não pode sofrer choques e quedas, pois ocasionará a quebra da pintura e descamação.

7. Termo de Garantia

(GARANTIA - 6 MESES) - (Esta GARANTIA deverá ser preenchida pelo revendedor e entregue ao consumidor, no ato da compra, conforme a Lei 8078 de 11/9/90)

Nome do Consumidor: _____

RG nº: _____ Nota Fiscal Nº: _____ Data: ___/___/___

Revendedor: _____

Carimbo e Assinatura: _____

Atenção: seu produto tem garantia de 6 meses contra defeitos de fabricação à contar da data de compra contida neste termo, o não preenchimento no ato da compra acarretará a perda de garantia.

Condições em que a garantia não prevê cobertura:

1. Danos causados por mau uso, quedas, batidas, exposição às intempéries do clima, choque térmico (exposição ao fogo e em seguida o resfriamento por água);
2. Manutenção executada por técnico não autorizado;
3. Operação, manutenção ou uso em desacordo ao previsto neste manual;
4. Utilização do produto para qualquer outra finalidade não prevista neste manual;

Recebi o produto acima em perfeito estado de funcionamento e apresentação, com suas respectivas instruções de uso, manual e termo de garantia, estando ciente de seu conteúdo.

Uma Empresa do





 [facebook.com/DonFornoOficial](https://www.facebook.com/DonFornoOficial)

 atendimento@grupoelg.com.br

 R. Paulo Pinto, 1661 - Dist. Indl.
Serelepe - Leme/SP

 19 3571-6746 | 19 3554-5055

mini
PEPPE